




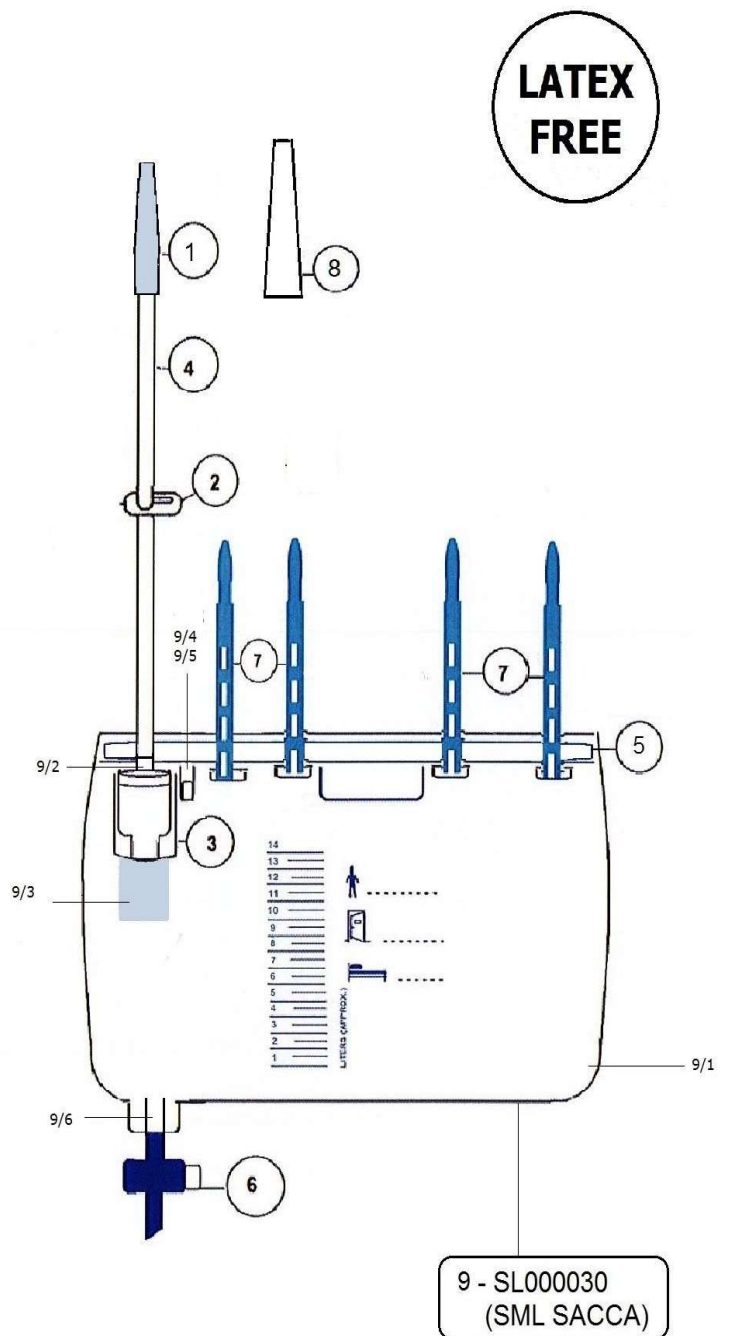
**INCAS**Medical Safety
Innovation

Ed. 01/2021

 0476**SCHEDA TECNICA**

Nome del prodotto:	URINE BAG
Descrizione del prodotto:	Sacca urina Lt. 14 a circuito chiuso con tubo cm. 130 con Vaschetta PASTEUR. Codice Phoenix: UR11400014
Destinazione d'uso:	Sacche per raccolta urina.
Caratteristiche:	La sacca urina è in PVC La sua capacità è di 14 lt. E' dotata di valvola di non ritorno, di rubinetto di scarico a T, di cono catetere con punto prelievo needle-free e Vaschetta Pasteur.
Classe di appartenenza:	Dispositivi medici monouso – classe Is
Codice CND:	A06030301
Iscrizione al repertorio D.M.:	208887
Certificato CE:	Certificato Nr. MED 27039 rilasciato dall'Ente Notificato nr. 0476
Lista dei componenti:	<ul style="list-style-type: none">. Capsula labirintica per connettore catetere (POLIETILENE). Connettore catetere con Punto Prelievo Needle-Free (ABS). Sacca urina (PVC). Tubo Ø 7x10 (PVC TRASPARENTE). Rubinetto di scarico (POLIPROPILENE). Piastrina stringi tubo (POLIPROPILENE). Vaschetta PASTEUR + coperchio con filtro (PVC rigido). Fascetta sostegno (PVC)
	
Processo Produttivo:	Il prodotto è assemblato completamente in Camera Bianca Classe 100000 – ISO 8.
Confezionamento singolo:	BUSTA (Carta Medica stampata + film trasparente PP/PE)
Confezionamento multiplo:	Nr. 20 in cartone esterno (dimensioni:cm. 40x60x27h).
Durata del prodotto:	5 anni.
Modalità di stoccaggio:	 
Modalità di smaltimento:	Dopo l'uso, eliminare il dispositivo come rifiuto ospedaliero.
Sterilizzazione:	Ossido di Etilene - Residuo ETO ≤ 10ppm (ref. "Farmacopea Europea Ufficiale" – ed. corrente)
Test:	<u>Test fisici</u> secondo le norme ISO 594-1, ISO 594-2, ISO 8536/4. <u>Test chimici e biologici</u> in accordo a "Farmacopea Italiana Ufficiale" e "Farmacopea Europea Ufficiale" (Edizioni correnti), ISO 11737-1.
Nome del Fabbricante:	PHOENIX srl Via Leonardo da Vinci, 55 – 41038 San Felice Sul Panaro (Mo) Tel+Fax 0039 0535 20085 e-Mail: phoenixbiomed@hotmail.it C.F./P.IVA: 02501570366

N.	DESCRIZIONE	Q.tà
1	CONNETTORE CATETERE + PUNTO PRELIEVO	1
2	PIASTRINA STRINGITUBO	1
3	VASCHETTA PASTEUR CON FILTRO	1
4	TUBO PVC ø 7x10 cm.130	1
5	DORSO RIGIDO BIANCO ø 8 cm.51	1
6	RUBINETTO DI SCARICO	1
7	FASCETTE PER SOSTEGNO	4
8	CAPSULA CONI SACCA	1
9	SML SL000030 – SACCA PVC LT.14	1
composto da:		
9/1	PVC CRISTALLO MATTATO	
	TIPO MEDICALE SPESS. 300 my h.425mm	1
9/2	TUBO PVC TRASP. ø 12x15 cm. 1,5	1
9/3	PVC CRISTALLO MATTATO	
	TIPO MEDICALE SPESS. 300 my h.425mm	1
9/4	TUBO PVC TRASP. ø 7x10 cm.3	1
9/5	FILTRO PRESA ARIA S/CAPPUCCIO 3 µm CON MEMBRANA	1
9/6	TUBO PVC TRASP. ø 8x12 cm.3	1



CODICE	DESCRIZIONE	IMBALLO SECONDARIO
UR11400014	SACCA URINA LT.14 + P.PRELIEVO + VASCH.PASTEUR	20

**CONFEZIONAMENTO
FINALE**

20 PZ. IN CARTONE - DIM. 40x60x27h

Distributore:

IN.CAS. S.r.l.-INNOVAZIONI CASAMICHELE, Via Staffali 40/A - 37062 Dossobuono di Villafranca (VR) Italy
Codice Fiscale 02637250248 Partita I.V.A. 02047160300 Tel. +39 045 8601267 Fax +39 045 8601090 Mail: info@incasmed.com
Web: www.incasmed.com - www.incas-spriz.com C.C.I.A.A. VR 288872 Capitale Sociale int. vers. € 25.000,00